



DC/DC преобразователи

Серия ПНДПН

ПНДПН-1

РТШН.436630.013ТУ



ОПИСАНИЕ

ПНДПН-1 - высокопроизводительные DC/DC преобразователи, обладающие широким диапазоном входного напряжения, полным комплексом встроенных защит. Изделия pin-to-pin заменяют модули серии Micro Family от компании Vicor.

ОСОБЕННОСТИ

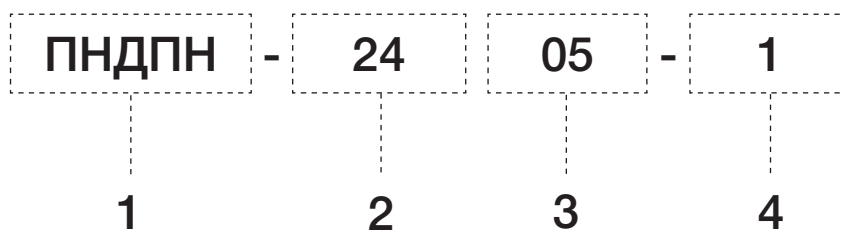
- Разработка и производство в РФ.
- Широкий температурный диапазон.
- Возможность последовательного подключения.
- Несколько вариантов входной сети.
- Широкий ряд номинальных выходных напряжений.

ОСНОВНЫЕ ХАРАКТЕРИСТИКИ

Мощность	_____	150 Вт
Входное напряжение	_____	18...36; 36...75 В; 180...375 В
Выходное напряжение	_____	3,3; 5; 12; 15; 24; 36; 48 В
Рабочая температура	_____	- 55...+100 °С
Габариты (Д×Ш×В)	_____	57,9×36,8×12,7 мм
Гарантия	_____	15 лет



ИНФОРМАЦИЯ ДЛЯ ЗАКАЗА



1 – Общее наименование серии — преобразователь напряжения постоянного тока

2 – Номинальное входное напряжение постоянного тока с диапазоном:

«24»: 24 (18...36) В.

«48»: 48 (36...75) В.

«300»: (180...375) В.

3 – Выходное напряжение

4 – Типоразмер корпуса: «1» - 1/4 brick.

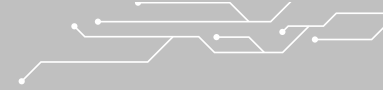
Пример наименования для заказа:

ПНДПН-2405-1 РТШН.436630.013ТУ

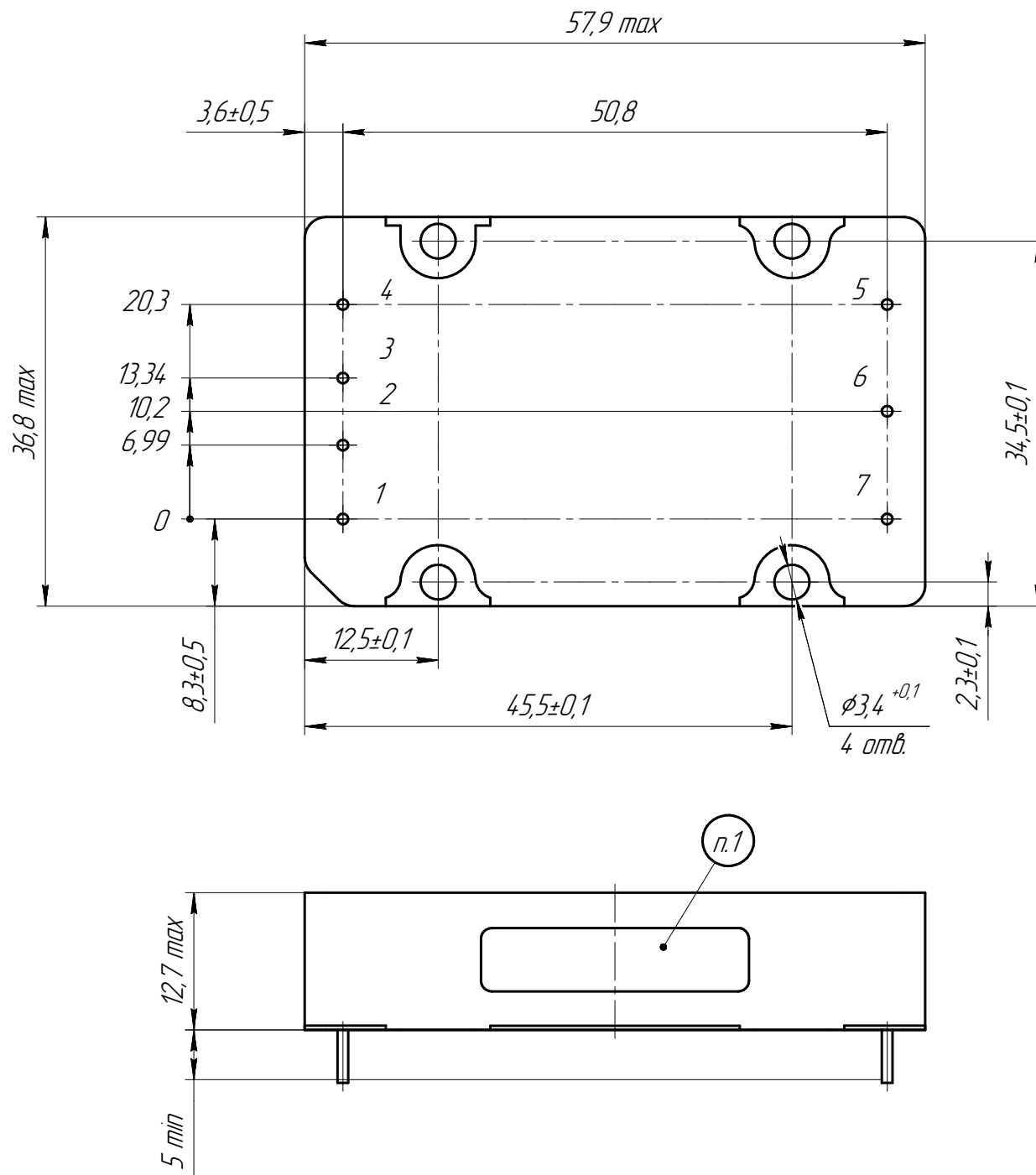


ХАРАКТЕРИСТИКИ

Параметр		Значение						
Входные характеристики								
Индекс входной сети		24			48		300	
Входное напряжение, В		24 (18...36)			48 (36...75)		300 (180...375)	
Выходные характеристики								
Выходные напряжение и ток, КПД	U _{вых.} , В	3,3	5	12	15	24	36	48
	I _{вых.} , А	22,7	25	12,5	10	6,25	4,16	3,12
	Типовой КПД, %	85	86	88	89	90	90	91
Регулировка выходного напряжения, %		±10						
Размах пульсаций (пик-пик), %		не более ±2						
Технологическое отклонение выходного напряжения, %		не более ±2						
Нестабильность выходного напряжения при изменении нагрузки, %		не более 1						
Нестабильность выходного напряжения при изменении входного напряжения, %		не более 1						
Суммарная нестабильность выходного напряжения, %		не более ±5						
Минимально допустимая нагрузка		отсутствует						
Параметры изоляции								
Сопротивление изоляции, В DC	Вход/Выход	3000						
	Вход/Корпус	1500						
	Выход/Корпус	500						
Сопротивление изоляции	500 В DC	10 МОм						
Конструктивные параметры, стойкость к ВВФ, сохраняемость								
Размеры корпуса (Д×Ш×В) (без учета длины выводов), мм		57,9×36,8×12,7						
Масса, г		не более 75						
Рабочая температура корпуса, °C		-55...+100						
Температура хранения, °C		-60...+125						
Средняя наработка на отказ, ч		100000						
Гарантия, лет		15						



ГАБАРИТНЫЕ И УСТАНОВОЧНЫЕ РАЗМЕРЫ, НАЗНАЧЕНИЕ ВЫВОДОВ



1 Место маркировки типонаимала и индивидуального номера

Диаметр выводов: 2,03 мм

Допуск: $\pm 0,2$ мм (если не указано иное значение)

№ вывода	Одноканальное исполнение
1	+Вх
2	Откл
3	Парал
4	-Вх
5	-Вых
6	Рег
7	+Вых

ООО «Рантех»